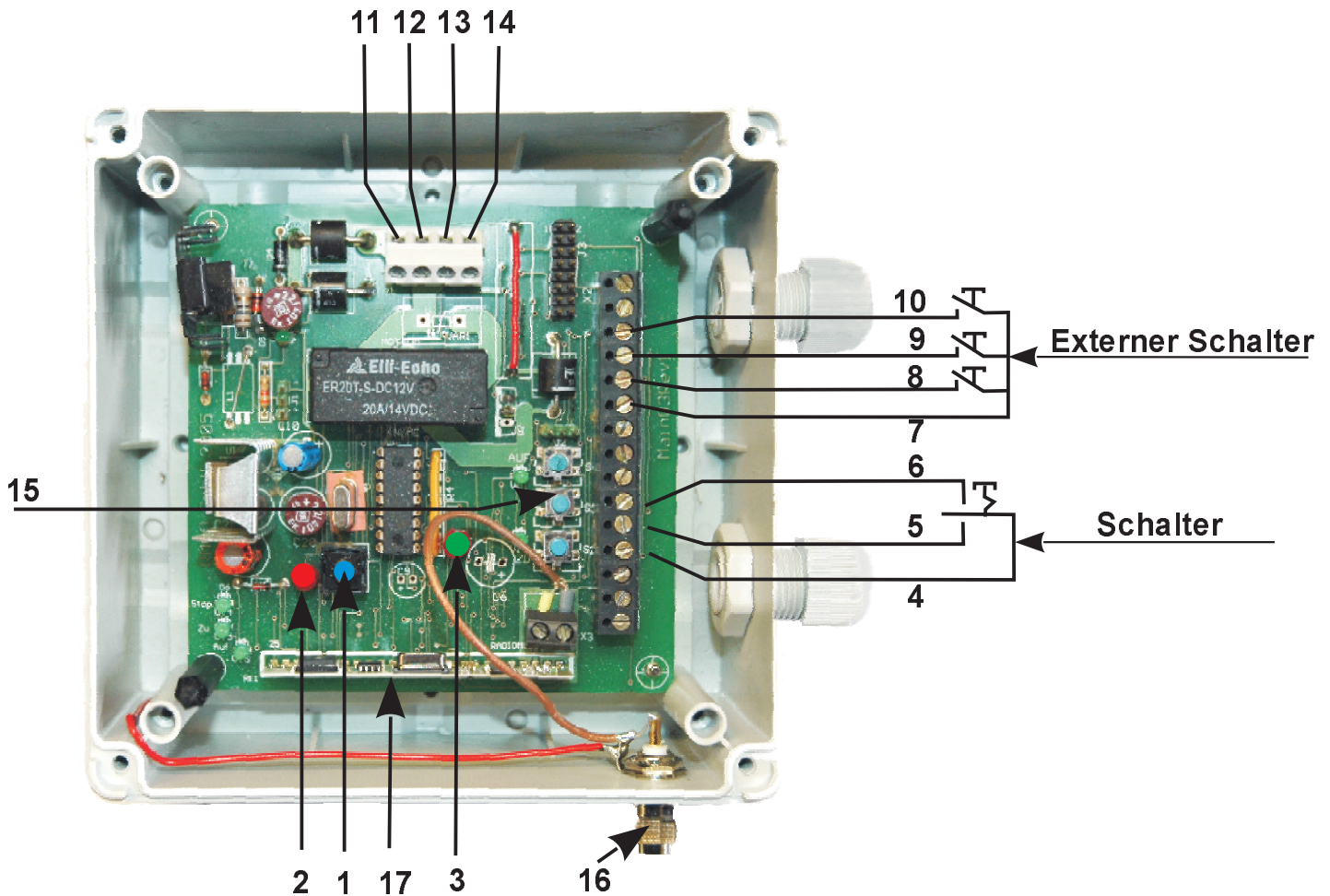


Hauptplatine für den Anschluss eines , Tasters, Tast - Rastschalters, und einer Funk- Fernbedienung.



Pos. 1	Programm Taste Funk	
2	LED für die Funk Programmierung	
3	Spannungsanzeige	
Pos. 4	Basis	← Interner oder externer Schalter nach Zeichnung 84-X113 A
5	Tast Rast Zu	
6	Tast Rast Auf	
Pos. 7	VCC	← Externer Schalter
8	Auf	
9	Stop	
10	Zu	
Pos. 11	Minus 24 Volt DC	
12	Plus 24 Volt DC	
Pos. 13 +14	Motorausgang 24 Volt DC	
Pos. 15	Tastschalter Auf Stop Zu	
Pos. 16	Antennenanschluss	
Pos. 17	Funk- Empfangsplatine	